

## Rack Aberto Top Solution G2



**Top Solution. Um produto testado e aprovado pelo mercado brasileiro.** A solução em racks abertos Top Solution® é uma exclusividade do Grupo GMDS. Com mais de 5000 unidades vendidas e está em constante evolução. Trata-se de uma solução flexível, com diversas opções de tamanhos e acessórios, que vêm atendendo com sucesso os mais variados perfis de clientes, desde escritórios menores com a linha Top Solution G2, até grandes Data Centers com a linha Top Solution G5. Além de elegantes e tecnicamente avançados, os racks Top Solution possuem preço ultra competitivo.

O Top Solution G2 constitui-se de um sistema modular que oferece total flexibilidade na configuração de layouts, conforto ao instalador e facilidade de manuseio durante a instalação. Sua estrutura aparafusada permite total desmontagem em campo. Traz um design avançado de portas arredondadas e um elegante logotipo cortado a laser, com acabamento em aço inox.

### ESPECIFICAÇÕES TÉCNICAS

- Compatível com as necessidades de gerenciamento de cabos UTP categoria 6 e com a norma EIA/TIA 942 de infraestrutura de telecomunicações para data centers;
- Permite a distribuição de até 290 cabos UTP Cat. 6 ou 348 cabos UTP Cat. 5e por duto;
- Fingers plásticos com saída de cabos a cada 1U para distribuição horizontal dos patch cords (47 cabos Cat. 5e, 36 cabos Cat. 6 ou 24 cabos Cat. 6A por rasgo);
- Dimensões obedecem às normas IEC 297-3 e EIA 310-D para equipamentos padrão 19”;
- Aço em toda a construção (1,5mm na base e 1,5mm nas demais peças), com elementos de fixação resistentes que garantem longa vida útil sem corrosão;
- Portas com possibilidade de reversão do sentido de abertura largura de dutos 100mm, oferecendo flexibilidade no layout de instalação;

### DIMENSÕES EXTERNAS

- Altura: 2002 mm ou 2225 mm;
- Largura: 800 mm;
- Profundidade: 445 mm.

### ACABAMENTO

- Acabamento feito através de fosfatização seguido de pintura eletrostática à pó micro texturizada na cor preta (outras opções sob consulta);
- Procedimento de pintura em acordância e certificado pelo sistema de gestão ambiental;
- Embalagem para transporte engradado de madeira, cantoneiras de polietileno e filme plástico transparente



## MOLDURA 19"

- Disponível nas alturas de 36U, 40U (2,0m) e 45U (2,22m). Outras opções sob consulta;
- Furação intermediária de ½ U para maior flexibilidade de montagem;
- Identificação dos Us através de adesivos com numeração;
- Calhas laterais com aberturas de 90 graus para gerenciamento dos cabos;
- Abertura central para descida de cabos na parte superior (ligando ao Top Cable);
- Capacidade para montagem de 300 Kg de equipamentos distribuídos uniformemente por toda a extensão da moldura 19" (rack chumbado ao piso).

### BASE

- Base em chapa de 1,5mm com reforços e furos para chumbamento ao piso, dimensão L540mm x P400mm;
- Abertura central para subida de cabos (ligando ao piso elevado).

### DUTOS LATERAIS

- Padrão de fornecimento com 4 dutos laterais de cablagem (2 frontais e 2 traseiros ligados entre si) com portas e dobradiças em ambos os lados, nas dimensões L130mmxP200mm cada;
- Fingers confeccionados em ABS na cor preta para condução horizontal dos cabos com saída a cada 1U com superfície em contato com os cabos arredondada para evitar estrangulamento dos mesmos;
- Repuxos nas paredes para amarração de cabos com velcro e alças laterais para facilitar o transporte.

### TOP CABLE

- Moldura superior (Top Cable) para passagem de cabos;
- Dimensões: P 600mm x A 93mm, com curvatura para descida de cordões ópticos.

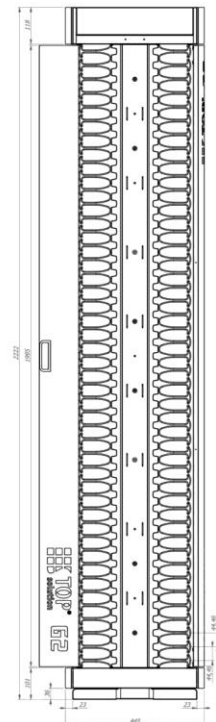
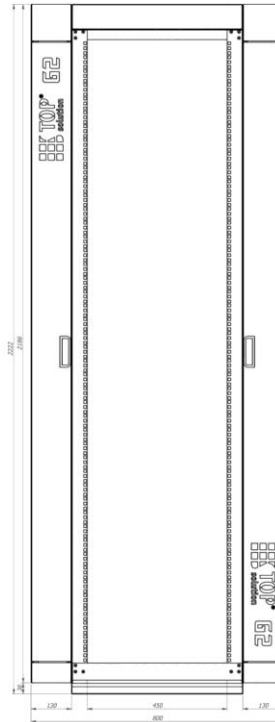
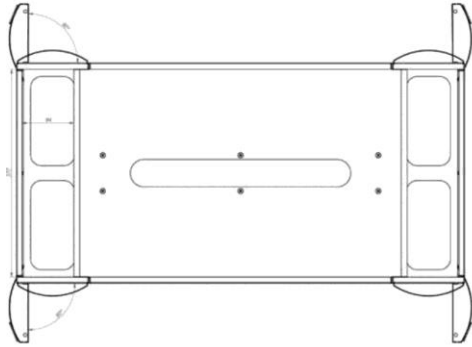


### ACESSÓRIOS PARA TOP SOLUTION G2

Descrição	Cód. Fabricante
BAND.2U. TOP SOLUTION TODOS MOD.50KG	GP96160
BAND.2U. TOP SOLUTION TODOS MOD.75KG	GP96161
GUIA DE CABO 1U FECH. AJUST. 60/120MM	GP96128
GUIA DE CABO 2U FECH. AJUST. 60/120MM	GP96129

### CONHEÇA EM DETALHES



**DIMENSIONAIS**

**INFORMAÇÕES PARA PEDIDOS**

Descrição	Cód. Fabricante
RACK TOP SOLUTION "G2" 36U PRETO	GP96136
RACK TOP SOLUTION "G2" 40U PRETO	GP96127
RACK TOP SOLUTION "G2" 45U PRETO	GP96122